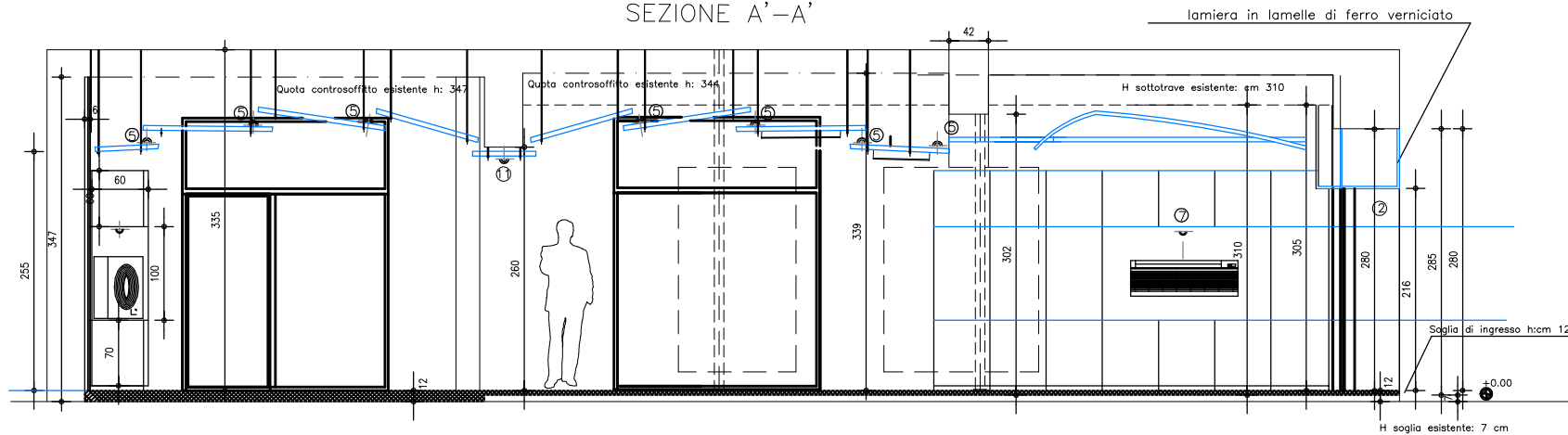


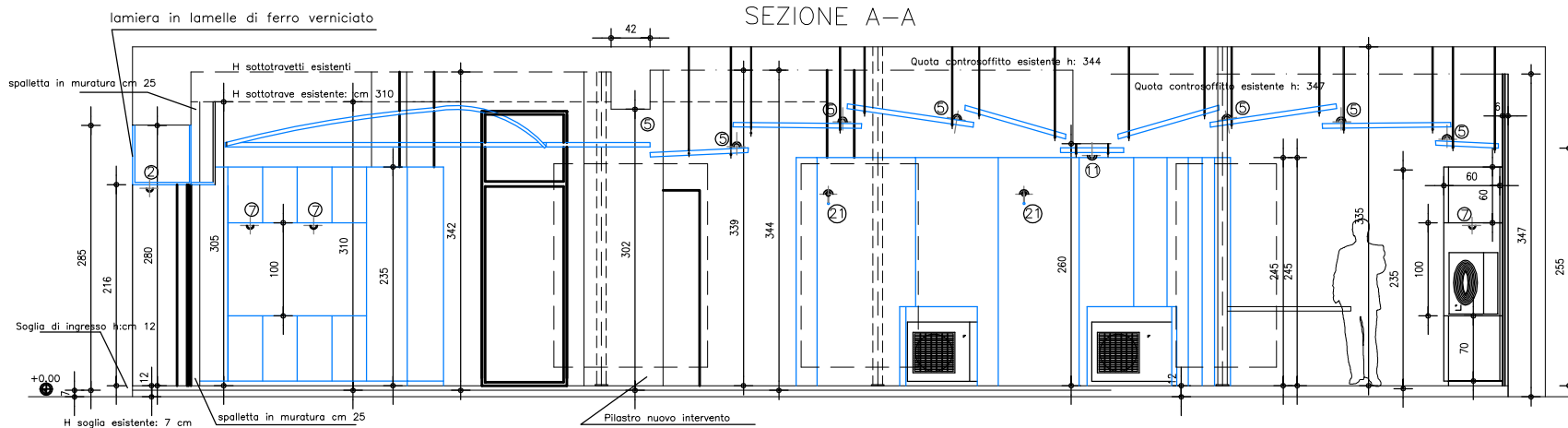
INGRESSO VETRINA

<p>Studio e Servizi per l'architettura</p>	<p>Architetti e Ingegneri Associati Via Parigi 11, 40121 Bologna P.IVA 042643378 Tel. 051/265056 Fax 051/265015</p>	<p>Arch. Carlo Fumorosi Arch. Silvio Visentini</p>	<p>FILE: prnt06.dwg</p>
	<p>OGGETTO: PIANTE GENERALE ALLESTIMENTO DESCRIZIONE: PIANTE VENDITA D'ARTE - ARTEMAN</p>	<p>Consulente: Arch. Diego Agosti Geom. Kalla Zorzi</p>	<p>Scale: 1:20 Data: 17.07.97 CA_01</p>

SEZIONE A'-A'

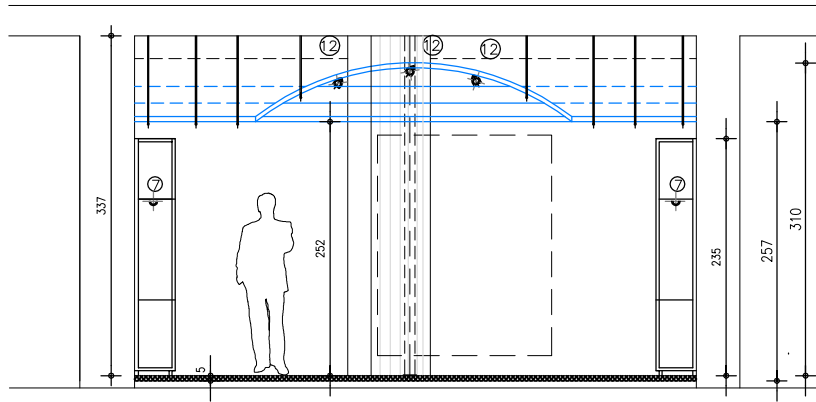


SEZIONE A-A

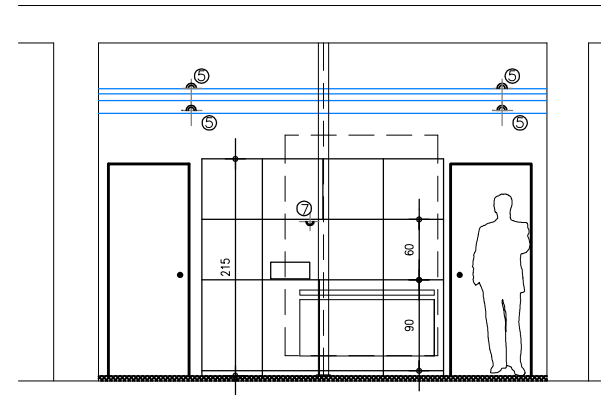


<p>Studio e Servizi per l'Architettura</p>	<p>Architetti e Ingegneri Associati: Via Parigi 11, 40121 Bologna P.N.A. 04254420376 Tel. 051/265056 Fax 051/265015</p>	<p>Arch. Carola Fumarola Arch. Silvio Vianelli</p>	File:
			Sezioni.dwg
<p>Oggetto: SEZIONI GENERALI ALLESTIMENTO Descrizione: PUNTI VENDITA DAKIN : ABITARIA</p>		<p>Consulenti: Arch. Diego Agotti Geom. Katia Zanzi</p>	<p>Scala: 1:20 Data: 18.07.97</p>
<p>Committente: A.T.E. di Volpi Via Saffernia n°2 - 20092 Cinisello Balsamo (MI) Tel. 02/6128474 fax 02/66046463</p>			<p>Tavola n. 0A_02.1</p>

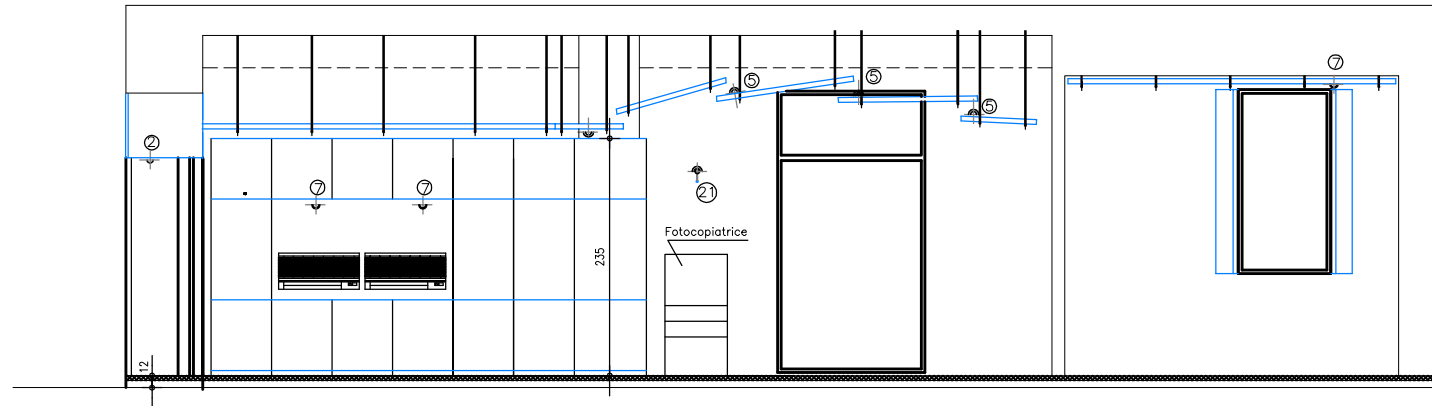
SEZIONE B-B




SEZIONE C-C



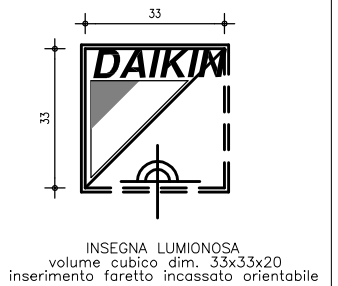
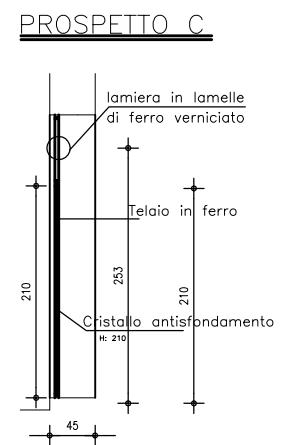
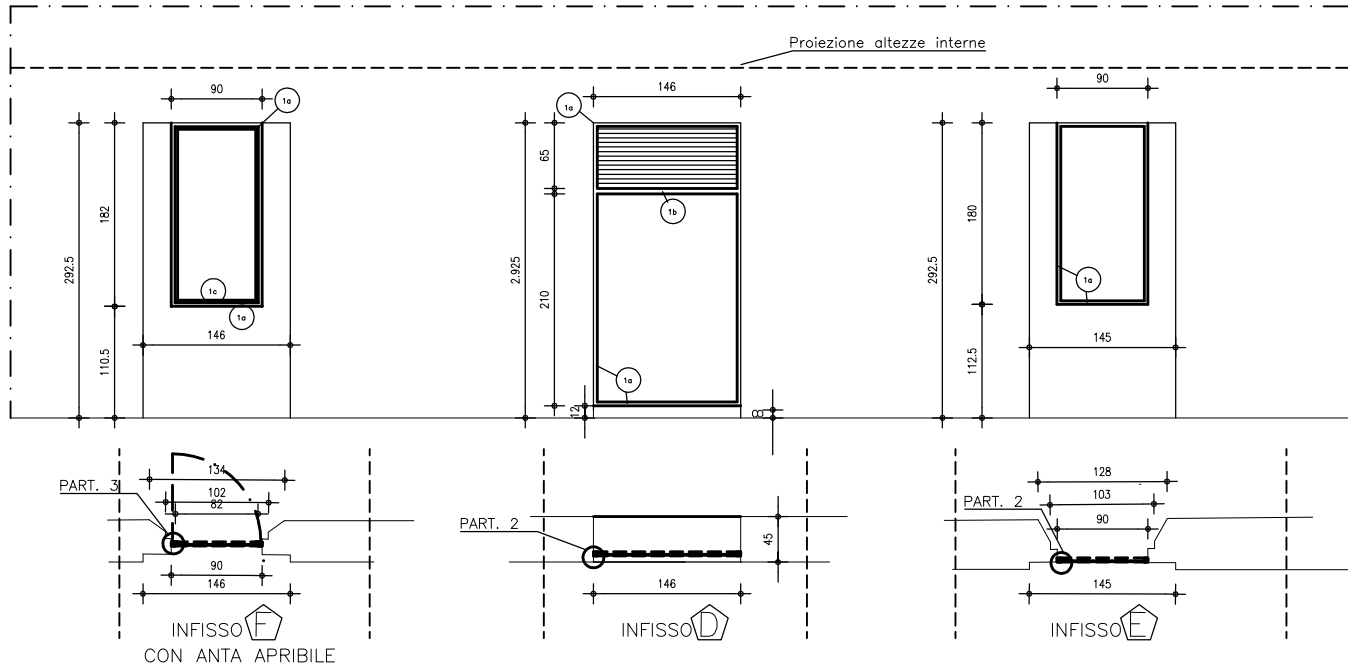
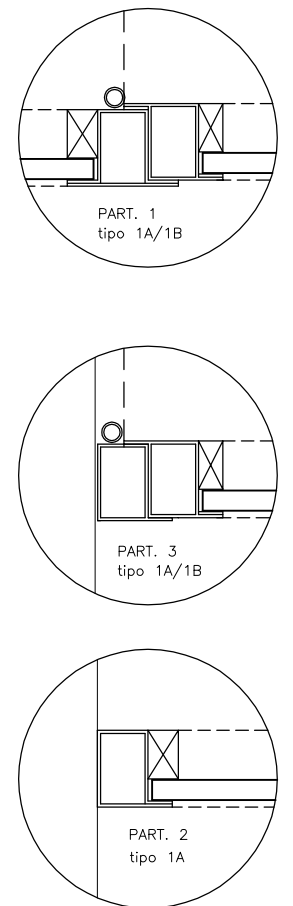
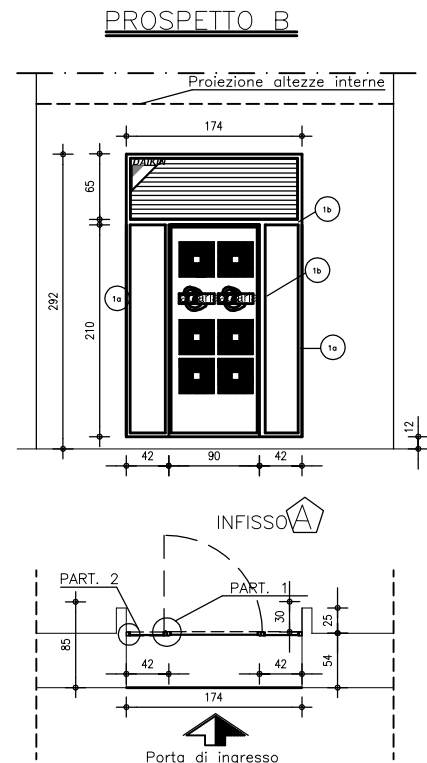
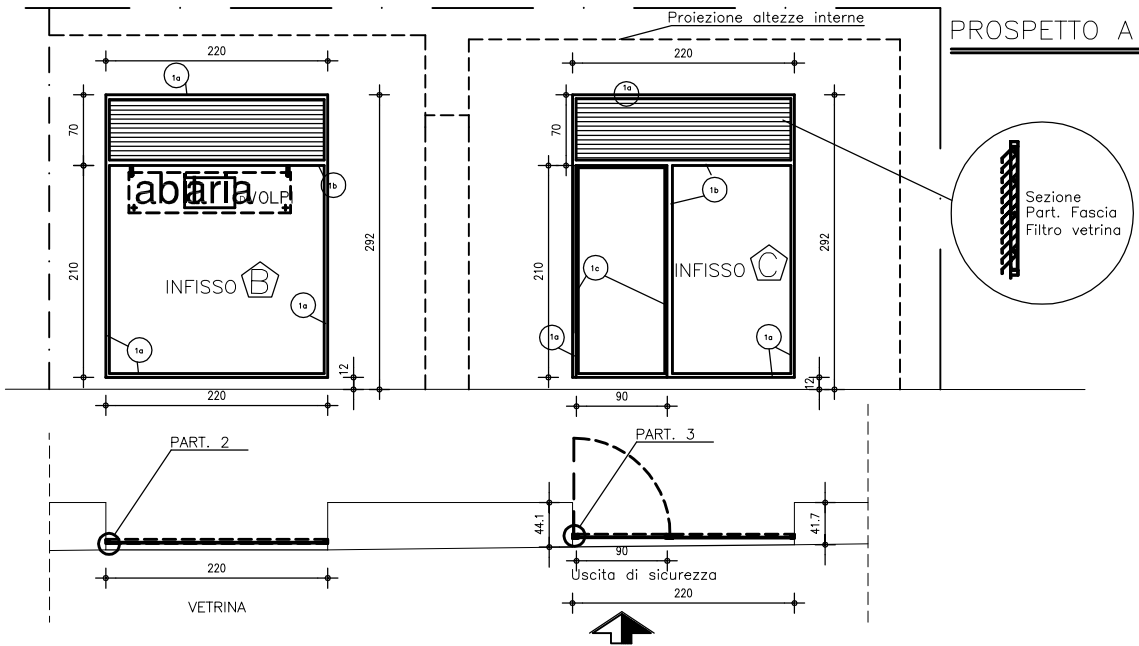
SEZIONE D-D



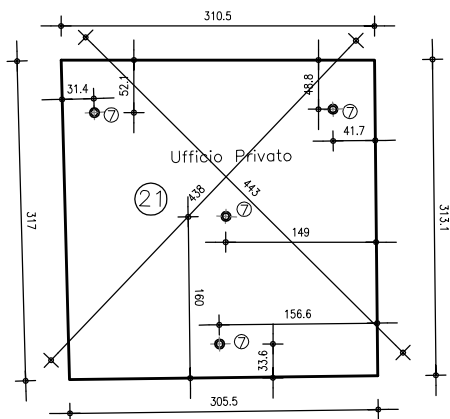
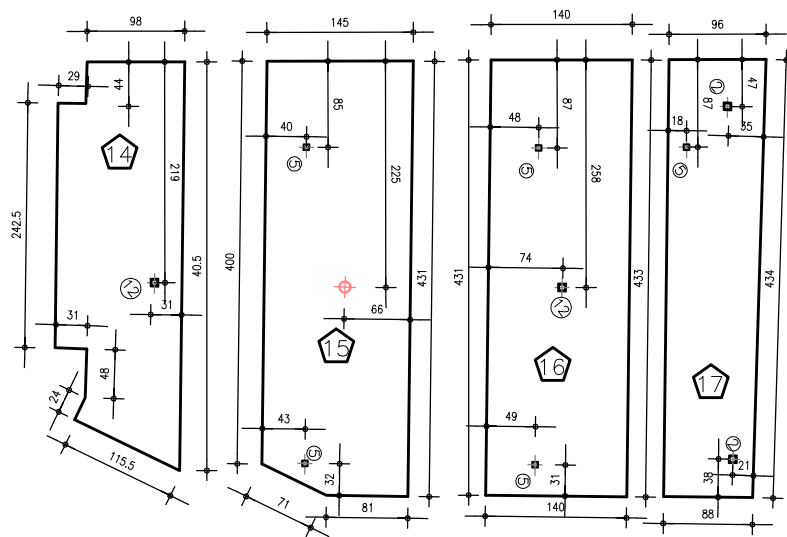
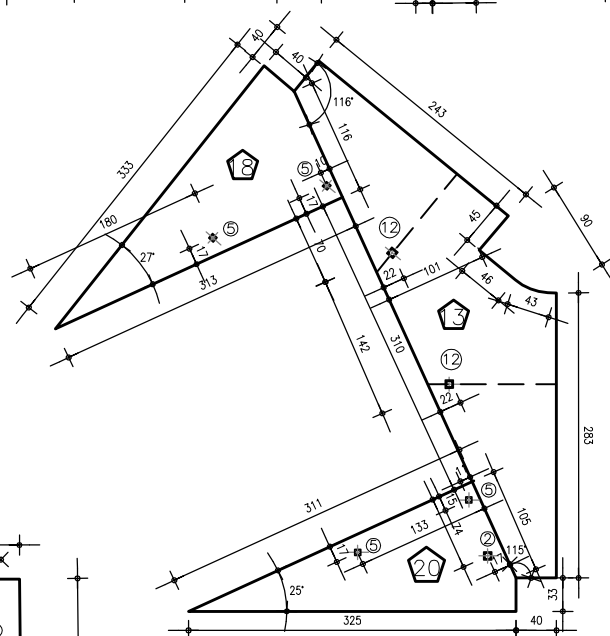
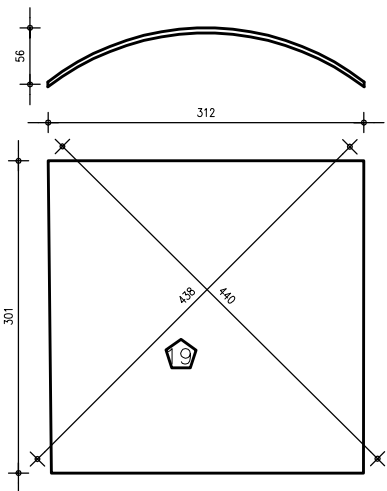
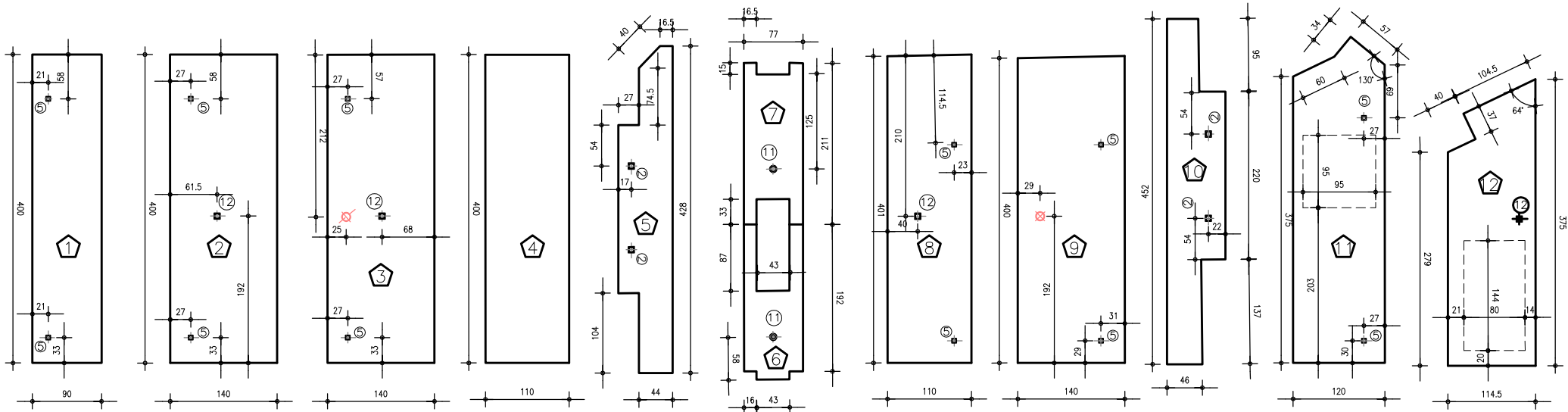
 Studio e Servizi per l'Architettura	Architetti e Ingegneri Associati Via Parigi 11, 40121 Bologna P.IVA 04254420376 Tel. 051/265006 Fax 051/265015	Arch. Carola Fumarola Arch. Silvio Vianelli		
		Oggetto: SEZIONI GENERALI ALLESTIMENTO Descrizione: PUNTI VENDITA DAKIN : ABITARIA	Consulenti: Arch. Diego Agosti Geom. Katia Zanzi	File: Sezioni.dwg
Committente: A.T.E. di Volpi Tel. 02/6128474 fax 02/66046463	Via Solferino n°2 - 20092 Cinisello Balsamo (MI) Tel. 02/6128474 fax 02/66046463	Scala: 1:20	Data: 18.07.97	Tavola n. 0A_02.2





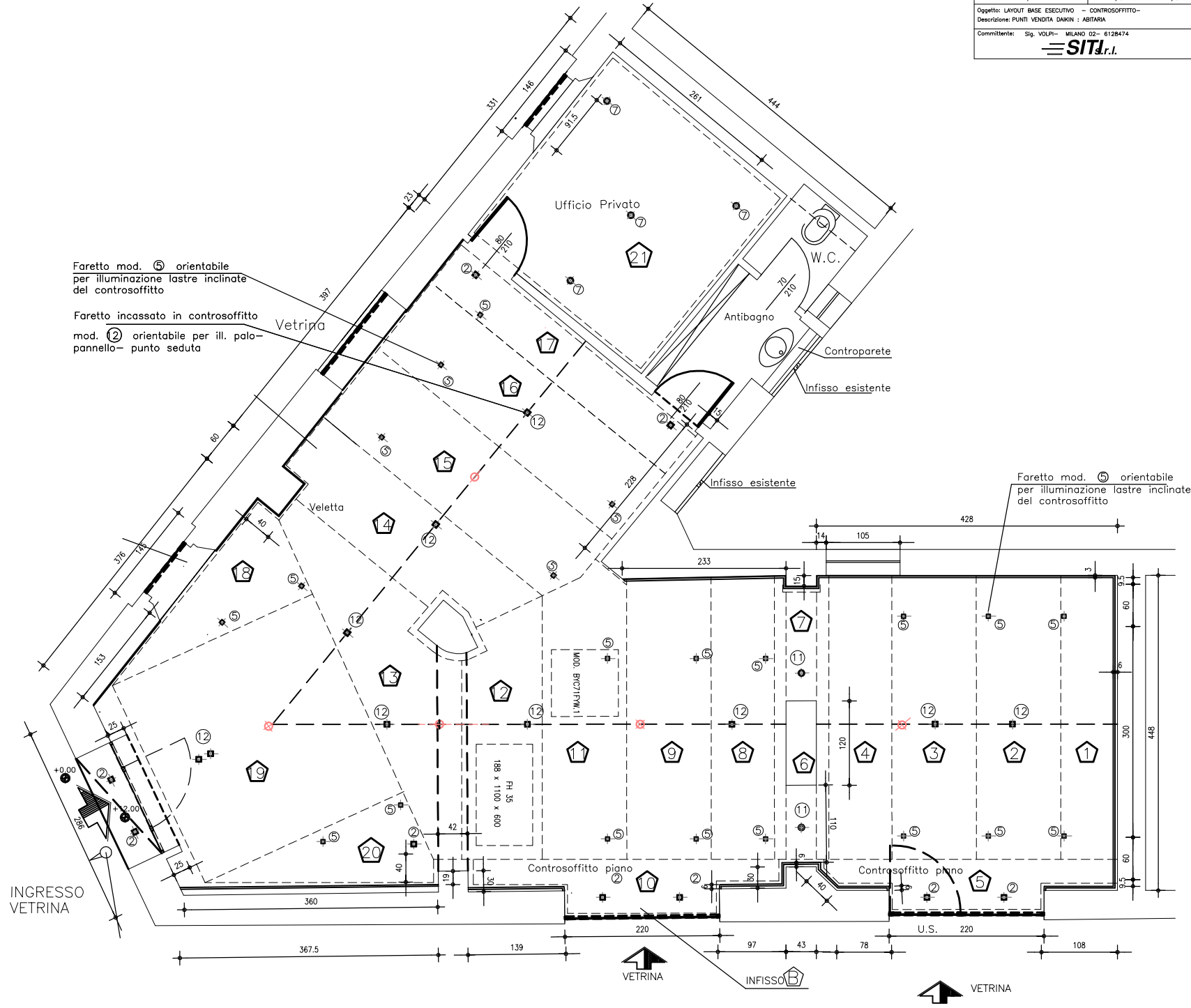


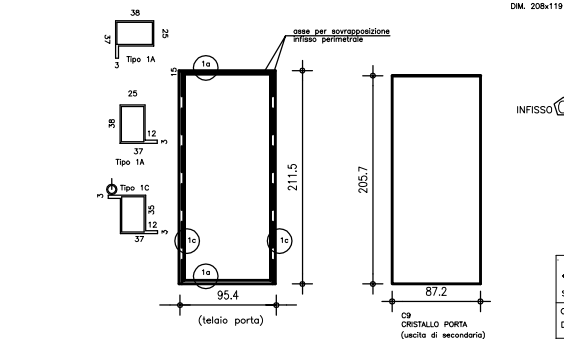
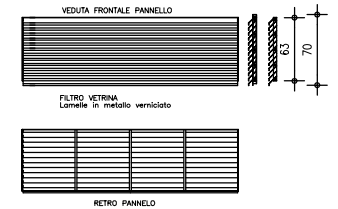
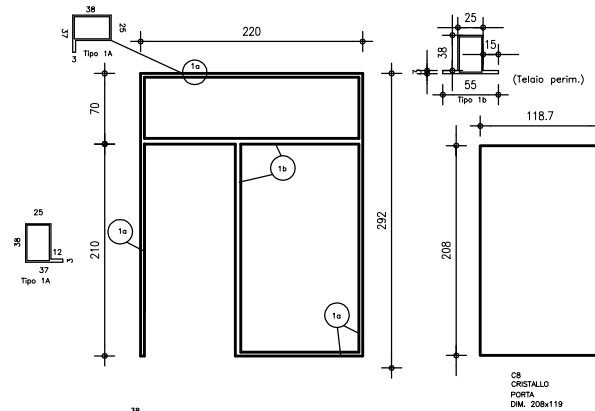
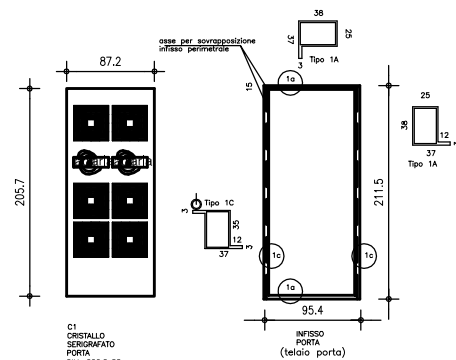
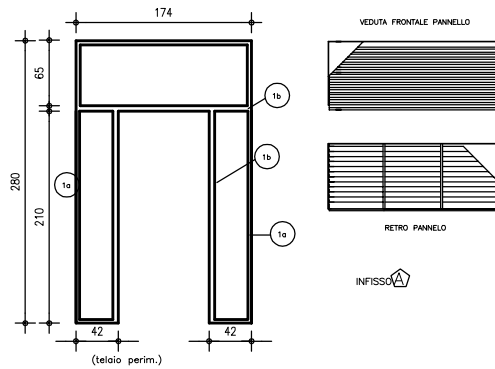
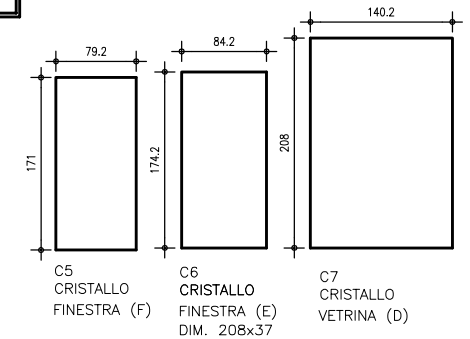
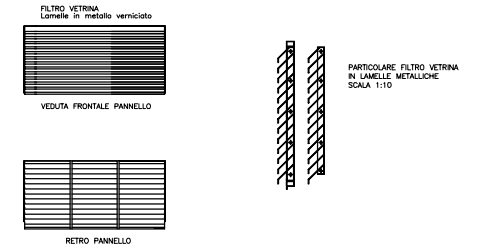
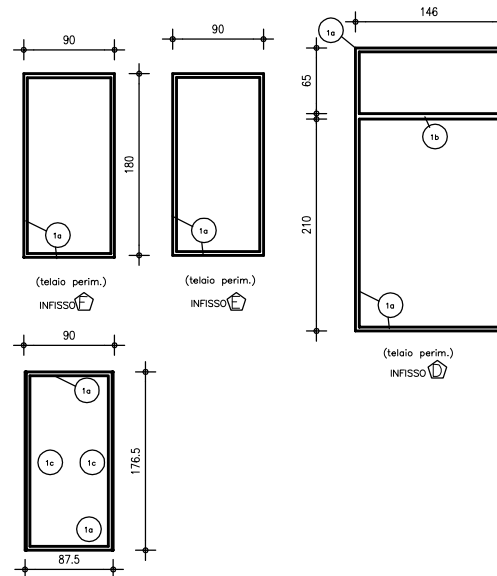
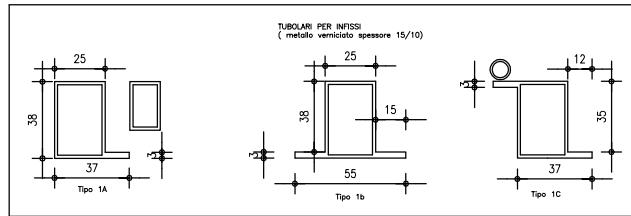
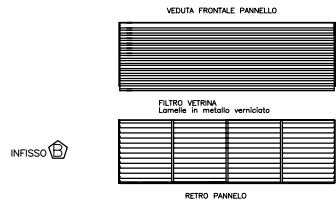
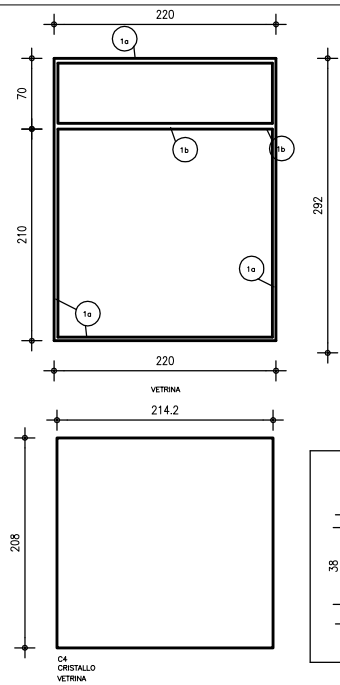
	Architeti e Ingegneri Associati: Via Parigi 11, 40121 Bologna P.IVA 04254430376 Tel. 051/265056 Fax 051/265015	Arch. Carola Fumarola Arch. Silvio Vianelli	FILE: vetrina.dwg
	Oggetto: PROSPETTO VETRINE Descrizione: PUNTI VENDITA DAIKIN : ABITARIA	Consulenti: Arch. Diego Algotti Geom. Katia Zanni	Scalo: 1:20
Committente: A.T.E. di Votoli Tel. 02/6128474	Via Solferino n°2 - 20092 Cinisello Balsamo (MI) fax 02/66046463	Tavola n. 0A_00	



<b>ARKING</b> Studio e Servizi per l'Architettura	Architetti e Ingegneri Associati Via Parigi 11, 40121 Bologna P.IVA 0425440376 Tel. 051/265056 Fax 051/265015	Arch. Carola Fumarola Arch. Silvio Vianelli
	Oggetto: LAYOUT BASE ESECUTIVO - CONTROPROFITTO- Descrizione: PUNTI VENDITA DAKIN : ABITARIA	Consulenti: Arch. Diego Algotti Geom. Katia Zarrì
Committente: Sig. VOLPI - MILANO 02- 6128474	Scala: 1:25	Data: 23.07.97 Tavola n. OA_04.2

**SITI.r.l.**





<p>ARKING Studio e Servizi per l'Architettura</p>	<p>Architetti e Ingegneri Associati! Via Parigi 11, 40121 Bologna P.IVA 04254430376 Tel. 051/285036 Fax 051/285015</p>	<p>Arch. Carola Fumarola Arch. Silvio Vianelli</p>	FILE:
			abaco.dwg
<p>Oggetto: ABACO INFISSI E CRISTALLI VETRENE Descrizione: PUNTI VENDITA DAKIN : ABITARIA</p>	<p>Consulenti: Arch. Diego Algotti Geom. Katia Zanni</p>	<p>Scala: 1:20 Data 04.08.97</p>	Tavola n.
			04_04
<p>Committente: A.T.E. di Volpi Via Saffarino #22 - 20092 Cinisello Balsamo (MI) Tel. 02/6128474 fax 02/66046463</p>			